

Montageanleitung - UMH Comfort

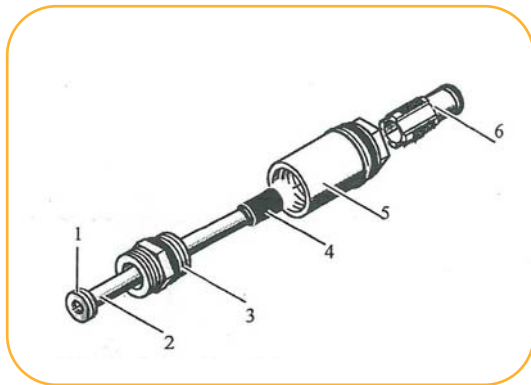


Abb. 1

1. Profildichtung (für Grohe-Ventile)*
2. Steigrohr
3. Doppelnippel
4. VAS-Buchse**
5. Mantelrohr
6. Druckschraube mit O-Ring

* auch in Schmiedel-Ausführung lieferbar
** VAS-Buchse nur bei G 1/2

Montage-Vorbereitung:

Schließen Sie alle Absperrventile

Öffnen Sie eine nahegelegene Zapfstelle von dem Montageort, um die Leitung druckzuentlasten

Drehen Sie das Oberteil des Wohnungs-Unterputzventils heraus
Säubern Sie den Ventil Sitz



Abb. 2



Abb. 3

Überwurfmutter (7)
Absperrventil (8)



Abb. 4

Montage:

1. Schieben Sie die Überwurfmutter (7) über das Mantelrohr (5)
2. Schrauben Sie Mantelrohr (5) und Doppelnippel (3) zusammen.
3. Schrauben Sie die Druckschraube (6) 3 bis 4 Gänge in das Mantelrohr (5) ein.
4. Stecken Sie das Steigrohr (2) in das Mantelrohr (5)
5. Schrauben Sie die ganze Einheit mit dem eingehafteten Doppelnippel (3) fest in das Ventilunterteil ein.
Wenn der Doppelnippel einen PTFE Dichtring hat, darf **nicht** eingehaftet werden, nur dünn mit Silikonfett einfetten.
6. Ziehen Sie die Druckschraube (6) mit einem Imbusschlüssel (11 mm) so an, dass die Steigrohrdichtung abdichtet.

ACHTUNG:

Die Druckschraube (6) darf im angezogenen Zustand min. 18mm und max. 27mm aus dem Mantelrohr herausragen.

7. Drücken Sie das Comfort Gerät über das Ende der Druckschraube auf das Mantelrohr bis zum Anschlag.
8. Schrauben Sie das Comfort Gerät mit der Überwurfmutter (7) fest.
9. Schließen Sie das Absperrventil (8) am Gerät.

Öffnen Sie langsam alle Absperrorgane.
Überprüfen Sie alle Montagstellungen auf ihre Dichtheit.

Bei Einbauproblemen erreichen Sie uns unter 0043-4215/20086.

Viel Freude mit Ihrem UMH-Comfort!

Montageanleitung - UMH Comfort

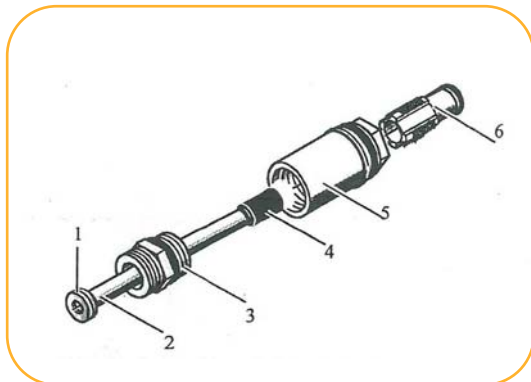


Abb. 1

1. Profildichtung (für Grohe-Ventile)*
2. Steigrohr
3. Doppelnippel
4. VAS-Buchse**
5. Mantelrohr
6. Druckschraube mit O-Ring

* auch in Schmiedel-Ausführung lieferbar
** VAS-Buchse nur bei G 1/2

Montage-Vorbereitung:

Schließen Sie alle Absperrventile

Öffnen Sie eine nahegelegene Zapfstelle von dem Montageort, um die Leitung druckzuentlasten

Drehen Sie das Oberteil des Wohnungs-Unterputzventils heraus
Säubern Sie den Ventil Sitz

Montage:



Abb. 2

1. Schieben Sie die Überwurfmutter (7) über das Mantelrohr (5)
2. Schrauben Sie Mantelrohr (5) und Doppelnippel (3) zusammen.
3. Schrauben Sie die Druckschraube (6) 3 bis 4 Gänge in das Mantelrohr (5) ein.
4. Stecken Sie das Steigrohr (2) in das Mantelrohr (5)
5. Schrauben Sie die ganze Einheit mit dem eingehafteten Doppelnippel (3) fest in das Ventilunterteil ein.
Wenn der Doppelnippel einen PTFE Dichtring hat, darf **nicht** eingehaftet werden, nur dünn mit Silikonfett einfetten.
6. Ziehen Sie die Druckschraube (6) mit einem Imbusschlüssel (11 mm) so an, dass die Steigrohrdichtung abdichtet.



Abb. 3

Überwurfmutter (7)
Absperrventil (8)

ACHTUNG:

Die Druckschraube (6) darf im angezogenen Zustand min. 18mm und max. 27mm aus dem Mantelrohr herausragen.

7. Drücken Sie das Comfort Gerät über das Ende der Druckschraube auf das Mantelrohr bis zum Anschlag.
8. Schrauben Sie das Comfort Gerät mit der Überwurfmutter (7) fest.
9. Schließen Sie das Absperrventil (8) am Gerät.



Abb. 4

Öffnen Sie langsam alle Absperrorgane.
Überprüfen Sie alle Montagstellungen auf ihre Dichtheit.

Bei Einbauproblemen erreichen Sie uns unter 0043-4215/20086.

Viel Freude mit Ihrem UMH-Comfort!