



- Keine Schadstoffe mehr
- Auch bei schlechtem Wasser!
- **Kein Kalk mehr im Wasserkocher**
- Wasserkocher Ade!
- Kannenfilter Ade!

AQUACENTRUM OSMOVEDA

- Excellente 4-Filter Umkehrosmoseanlage
- Bestens gefiltertes Wasser auf Knopfdruck
- In 3 Sekunden heißes Wasser
- **Mit wählbarer Wassertemperatur bis 95° C**
- **Kein Wasseranschluss benötigt**



Wir entsorgen Ihren
alten Wasserkocher kostenlos!

Herzlichen Glückwunsch?

Umkehrosmose ist ein zweiseitiges Schwert. Den einen scheint sie als die bekanntermaßen gründlichste Methode zur Wasserreinigung, um der eindeutig vorwärts schreitenden Schadstoffbelastung des am „besten kontrollierten Lebensmittels Trinkwasser“ einen leidenschaftlichen Riegel vorzuschieben.

- Andererseits funktioniert Umkehrosmose nicht nach dem Motto anderer Filter-Philosophien, die für sich behaupten, sie würden die guten Wasserbestandteile, also Calcium, Magnesium, Kalium und Natrium im Tröpfchen belassen, aber alle Schadstoffe aus dem Wasser filtrieren.
- Leider sieht die reale Welt weniger optimistisch aus. Nur durch eine Radikalkur, wie es die Umkehrosmosemembran darstellt, die wirklich alle gelösten Substanzen und damit auch „die Guten“ aus dem Wasser entfernt, kann man Wasser so tief reinigen, dass es – im Rahmen des Möglichen - nur noch aus H₂O, also Wasser besteht.

Dabei dürfen wir uns nichts vormachen: **Umkehrosmosewasser ist kein Trinkwasser nach der Trinkwassernorm. Es saugt, nach einer Aussage des Mediziners Dr. med. Walter Irlacher in seinem „Service Handbuch Mensch“ Mineralien aus dem Körper heraus „wie ein Schwamm“.** In Israel etwa, einem Staat, der sein Wasser größtenteils aus Umkehrosmose gewinnen muss, hat der Gesetzgeber verfügt, dass dieses Wasser für den Trinkwasserverbrauch **zumindest mit 50 mg Calcium/Liter angereichert** werden muss, da Calcium im Wasser sogar eine höhere Bioverfügbarkeit als Milch hat. Wer auf Calcium im Wasser verzichtet, muss sehr viel Käse essen, um das auszugleichen und sich auch sehr anstrengen, das Calcium aus dem Käse heraus zu erschließen.

- Daher empfiehlt Aquacentrum nicht, pures Umkehrosmosewasser aus dem OSMOVEDA zu trinken, sondern es **nach dem wirklich sehr gründlichen Filtrationsprozess des OSMOVEDA zu remineralisieren.** Die optimale Remineralisierung sehen wir in unseren Wasserstoff-Sprudeltabletten Hydronade[®], die das Wasser nicht nur mit dem neuen Trend-Antioxidans „H₂“ anreichern, sondern auch mit einem reichlichen Angebot an Magnesium-Ionen, an denen die meisten eher einen Mangel haben.

Der OSMOVEDA auf einen Blick



Smart touch
Bedienfeld



4 Temperaturen



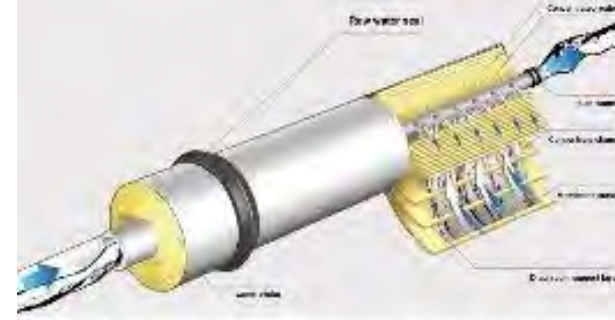
Bis zu 95 Grad C



5 Liter Wasservorrat



In 3 Sekunden
heißes Wasser
nach Wahl



Perfekte Filtrierung



1. Sedimentfilter im
Vorratstank

2. Aktivkohlefilter

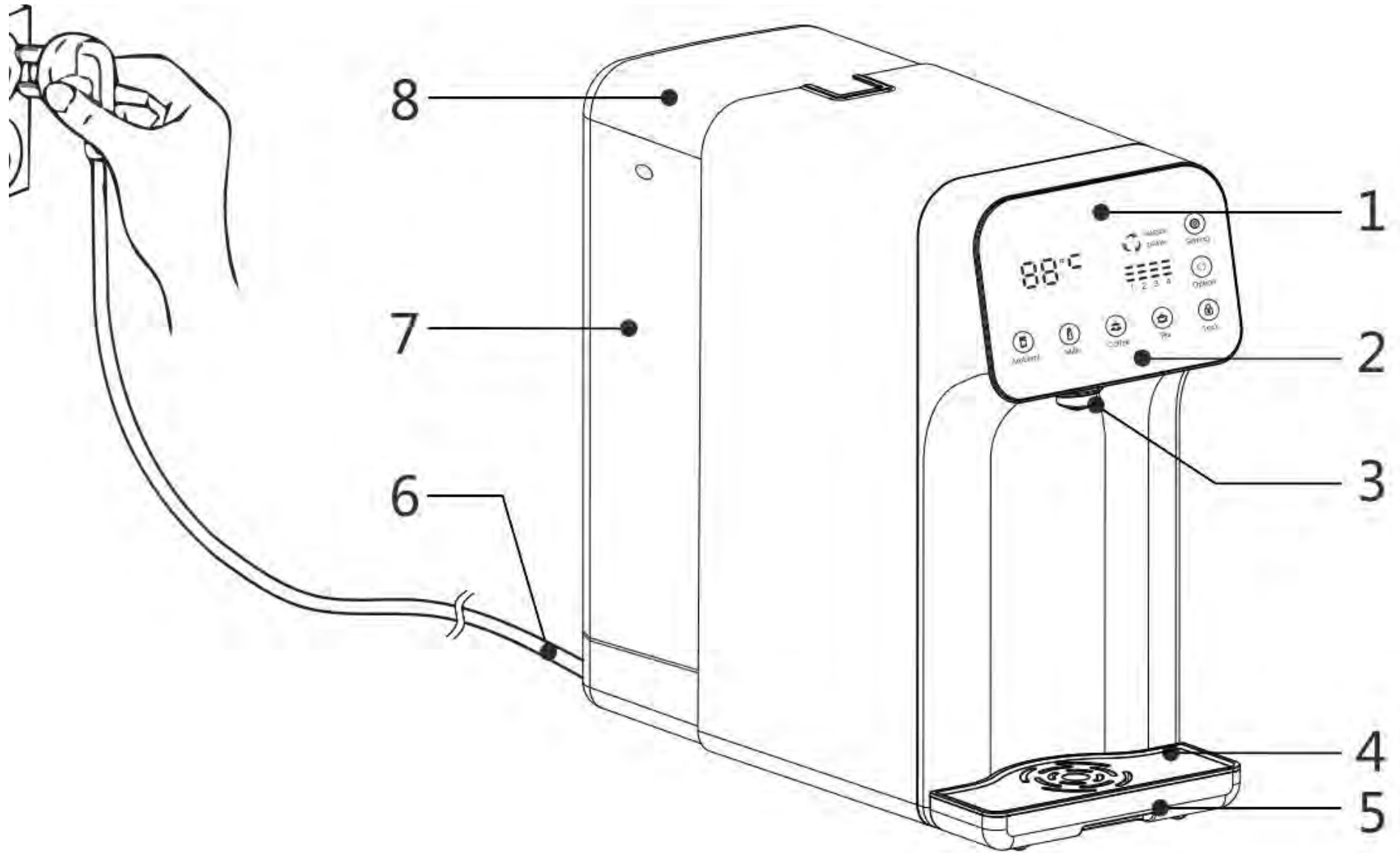


3. Umkehrosiose-
Membran

4. Aktivkohle-Keimsperre

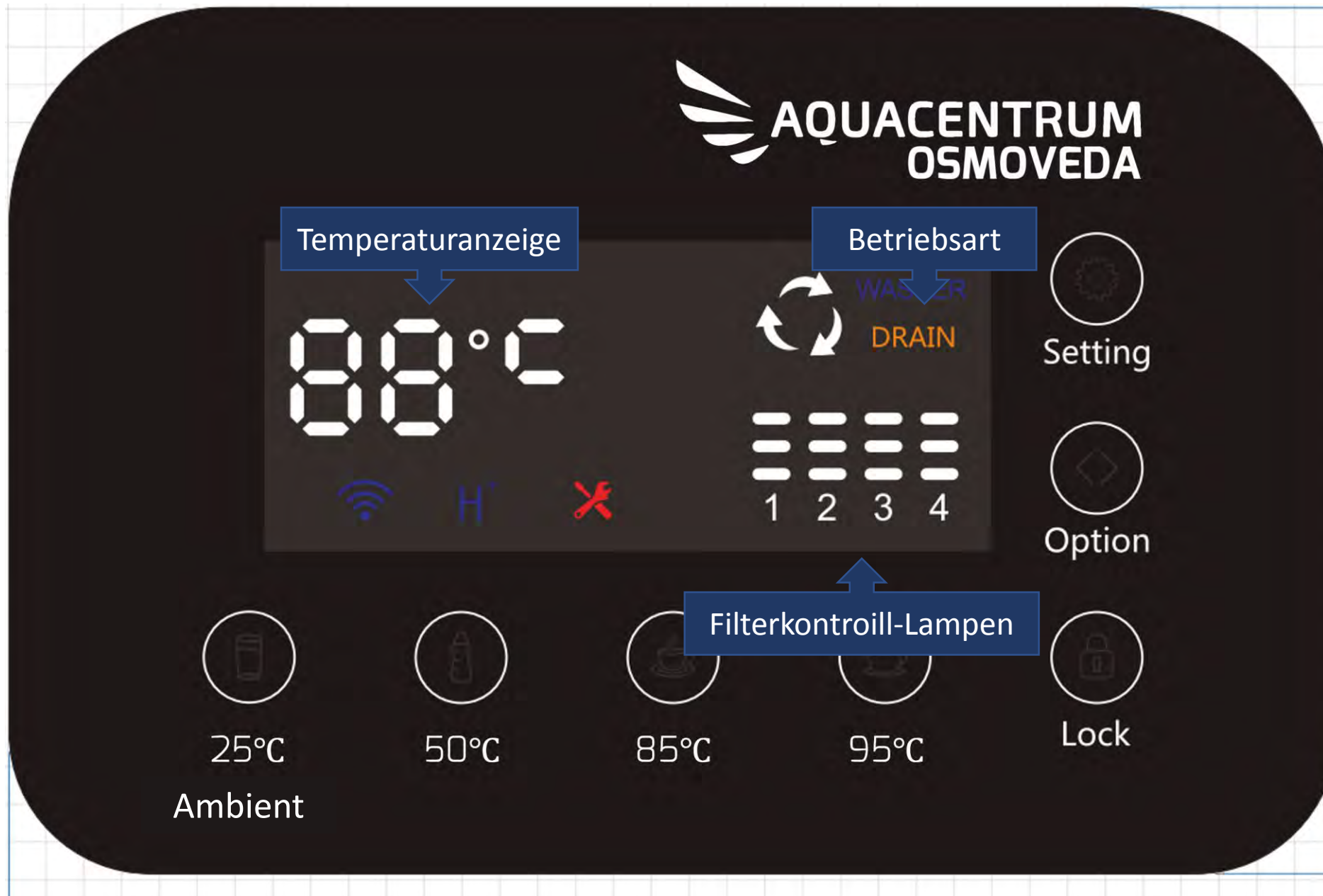


- Kein Einbau – ideal für Mieter
- Kein Wasseranschluss – keine Gefahr geplatzter Leitungen oder loser Stecker
- Leicht zu reinigen und entkalken
- Keine Probleme mit zu niedrigem Wasserdruck dank eingebauter Hochleistungspumpe
- **Spart den Wasserkocher ein und verkalkt nicht**
- Neben einem raumtemperierten Osmosewasser haben Sie immer einen Vorrat von 1,5 L, der auf Knopfdruck **bis zu 95 Grad C** erhitzt werden kann. Ideal auch für Ayurveda-Anwendungen
- Kindersicherung zum Schutz vor Verbrühungen



1. Bedienfeld
2. Bedienknöpfe
3. Abfüllstutzen
4. Abdeckung
5. Tropfenfänger
6. Stromanschluss
7. Rohwassertank
8. Rohwasser Tankklappe

Übersicht



Temperaturwähltasten

- Ambient: Raumtemperatur
- 50° C z.B. Milchpulver, Ayurveda
- 85° C z.B. Grüner Tee
- 95° C z.B. Kaffee, Tee, Suppe

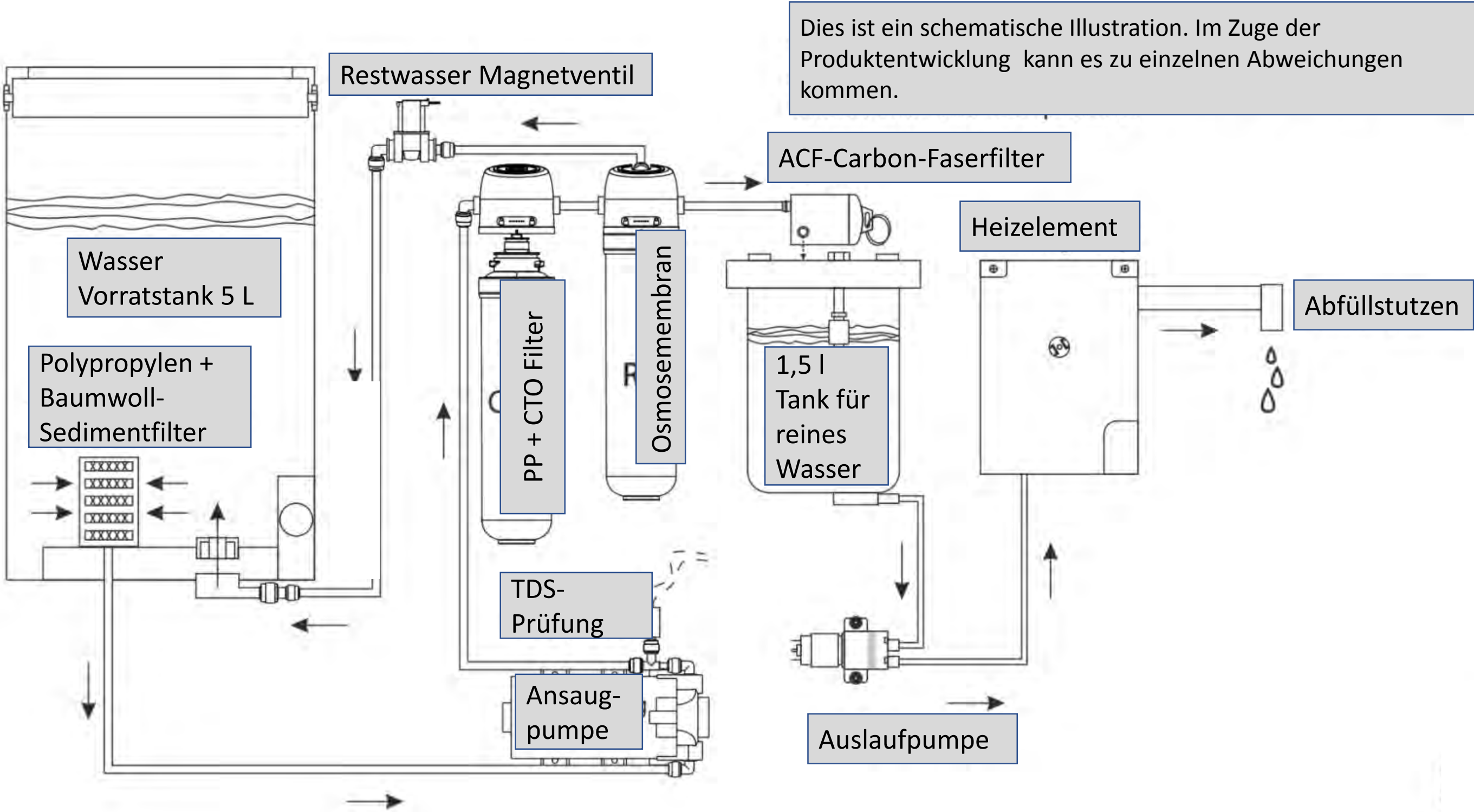
Kindersicherungstaste:
(Lock)

Auswahltaste:
(Option)

Auswahltaste:
(Setting)

Bedienfeld

Flussdiagramm des Aquacentrum OSMOVEDA



Das Innenleben des OSMOVEDA



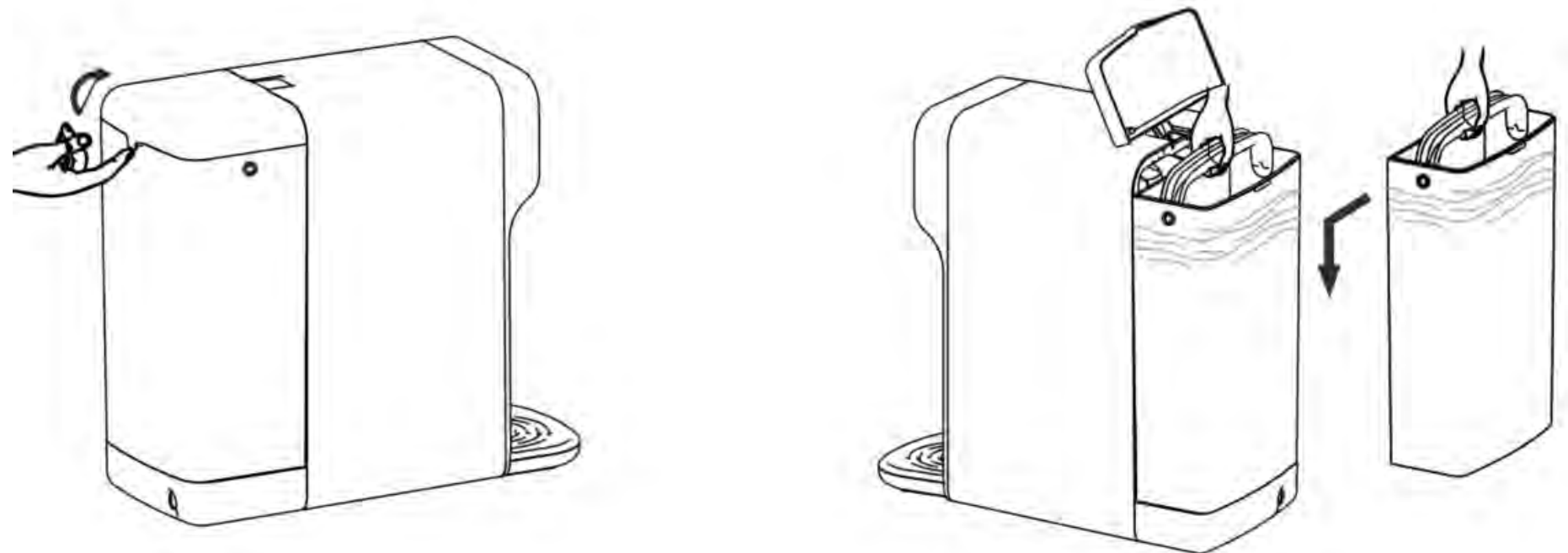
Zur Umkehrosmose muss das Wasser mit hohem Druck (hier mittels einer Elektropumpe) nach einer doppelten Vorfiltration durch einen Sedimentfilter und einen Aktivkohlefilter durch die engen Poren der Umkehrosmosemembran gedrückt werden. Dieses „Auspressen“ der letzten im Wasser verbliebenen gelösten Stoffe führt zur nahezu vollständigen Reinheit des Wassers (TDS ppm weniger als 50).

Dieser Auspressvorgang dauert einige Minuten. Während dieser Zeit hört man, dass die Elektropumpe arbeitet. Dis tut sie, bis der Vorratstank für gefiltertes Wasser wieder mit 1,5 Litern Osmosewasser gefüllt ist. Zur vollständigen Füllung des geleerten Vorratstanks auf 1,5 Liter läuft die Pumpe ca. 20 Minuten. Wenn man nur eine Teilmenge Osmosewasser aus dem Tank gezapft hat, läuft sie entsprechend kürzer.

Während die Pumpe das Wasser durch die Membran presst, fließt das restliche Wasser in den Speisewassertank zurück. Im Gegensatz zu einer üblichen stationären Umkehrosmoseanlage wird daher kein Abflussschlauch benötigt. Auf diese Weise kann man den OSMOVEDA Umkehrosmosefilter überall aufstellen, wo man will. Auch ein Wasseranschluss ist nicht nötig, denn der Speisewassertank kann mit seinem drehbaren Tragegriff herausgenommen und an einem Spülbecken oder im Bad nachgefüllt werden. Zum Mobilitätsvorteil des OSMOVEDA kommt also auch noch eine erhebliche Wasserersparnis.

5 Liter Wasservorrat nachfüllen

1. Platzieren Sie den OSMOVEDA auf einer geraden Stellfläche in einem gut belüfteten Raum nahe einer Steckdose (220 V). Vermeiden Sie dabei die Nähe zu Öfen und anderen Heizkörpern oder die direkte Einstrahlung von Sonnenlicht auf das Gerät.
2. Öffnen Sie Klappe über dem Speisewassertank, und warten Sie ca. 5 Sekunden, damit das Rückflussventil sich schließen kann.
3. Klappen Sie den Tragegriff heraus und ziehen Sie den Tank senkrecht nach oben. Anschließend füllen Sie kaltes Leitungswasser bis zur 5 Liter-Markierung ein und setzen Sie den Behälter wieder in das Gerät ein. (Hinweis: Vor der ersten Benutzung und nach längerem Nichtbetrieb spülen Sie bitte den Behälter mit warmem Wasser mehrmals aus. Falls Sie Spuren von Verschmutzung oder Kalkspuren im Behälter erkennen, reinigen Sie den Behälter mit einem Schwamm und verwenden gegebenenfalls ein biologisches Entkalkungsmittel wie Zitronensäure nach Anleitung des Herstellers. Bitte keinen Essig verwenden, da er auf Dauer die Dichtungen angreifen kann)
4. Verschließen Sie die Heckklappe wieder.
5. Stecken Sie nun den Netzstecker in eine Steckdose (220 V). Vor dem ersten Gebrauch oder nach längerem Nichtgebrauch beachten Sie bitte die Hinweise auf der folgenden Seite



Checks und Reinigung



1. Kontrollieren Sie nach dem Einsetzen des Speisewassertanks, ob irgendwo Wasser austritt. Überprüfen Sie den korrekten Sitz des Tanks. Falls sich der Fehler nicht beseitigen lässt, ziehen Sie den Netzstecker, entleeren den Tank und setzen Sie sich bitte mit dem Kundendienst in Verbindung.
2. Nach dem Einsetzen des Speisewassertanks leuchtet bei nicht gefülltem Vorratstank die Betriebsart-Anzeige des Wasserumlaufs. Wenn diese erlischt, produzieren Sie **beim Erstgebrauch** 3 mal hintereinander 0,25 L Wasser in Raumtemperatur (ambient). Das gesamte produzierte Wasser und das Wasser aus dem Speisewassertank bitte wegschütten und diese **Erstreinigungsprozedur** 3 mal wiederholen.
3. **Nach längerem Nichtgebrauch** führen Sie die Erstreinigungsprozedur nur einmal durch. Prüfen sie dabei, ob anormale Geräusche, Gerüche oder Rauch auftreten. In diesem Fall trennen Sie das Gerät bitte vom Stromnetz und verständigen den Kundendienst.
4. Wenn das **Recyclingsymbol** aufflackert (bei ca. 1,5 L Wasser im Speisewassertank), ist es Zeit, das dortige Wasser zu ersetzen. Schütten Sie das Restwasser bitte weg (es hat nun einen ungünstigen Leitwert) und füllen Sie nach einem eventuell nötigen Reinigen des Speisewassertanks den Behälter wieder bis zur 5 Liter Marke mit frischem kalten Leitungswasser.

Osmosewasser kalt, warm oder heiß zapfen

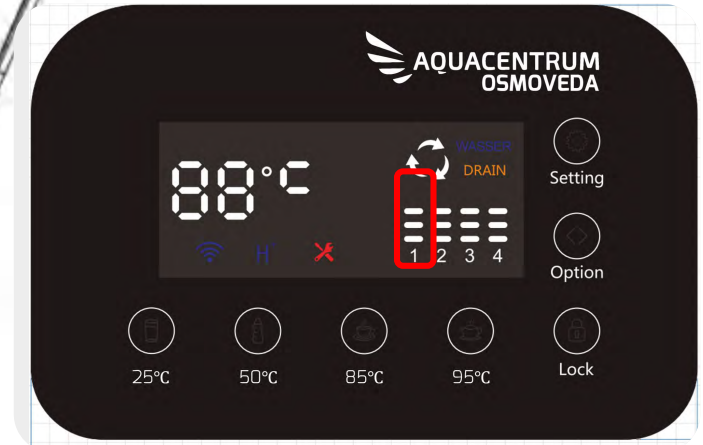
1. Stellen Sie ein **für die gewünschte Temperatur geeignetes Abfüllgefäß** (Glas, Karaffe, Flasche, Tasse, Kanne, Suppenschüssel) unter den Abfüllstutzen auf die Tropfenfänger-Abdeckung.
2. Lösen sie die **Kindersicherung** durch Drücken der „Lock“ Taste.
3. Drücken Sie nun die gewünschte Temperatur-Taste. Wasser kommt aus dem Abfüllstutzen.
4. Drücken Sie erneut die Temperatur-Taste erneut, um den Wasserfluss zu stoppen. „Lock“-Taste, um den Wasserfluss zu stoppen. Nach 250 ml (0,25 l) stoppt der Wasserfluss automatisch. Aus Sicherheitsgründen muss vor jedem neuen Abfüllvorgang die Kindersicherung („Lock“) entsperrt werden. **Hinweis: Wenn Sie nur Wasser in Raumtemperatur („Ambient“) zapfen wollen, muss die Kindersicherung nicht entsperrt werden.**
5. **Wegen der Verbrühungsgefahr:** Halten Sie Ihre Hände fern vom Ausfüllstutzen, wenn Sie heißes Wasser abfüllen. Hinweis Zum Schutz vor Verbrühungen kommt zu Beginn nur warmes Wasser aus dem Ausfüllstutzen, bevor heißes Wasser austritt.
6. **Standby: Betrieb:** Nach 5 Minuten Stillstand geht das Gerät in den Schlafmodus, um Strom zu sparen. Sobald sie einen der Knöpfe drücken, geht es wieder in den Betriebsmodus.



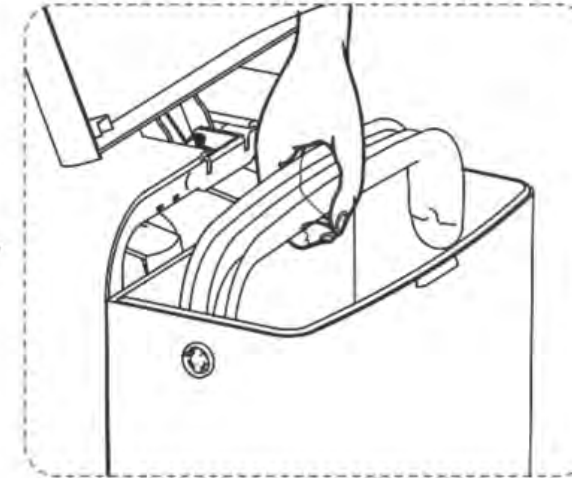
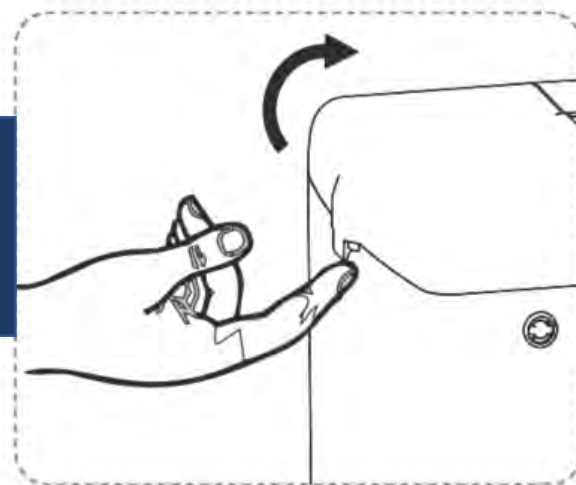
Sedimentfilter reinigen

Sedimentfilter im Vorratstank

Wenn die Filterüberwachung am Display Handlungsbedarf beim Filter 1 anzeigt, Gehen folgen Sie den Schritten 1 – 4.

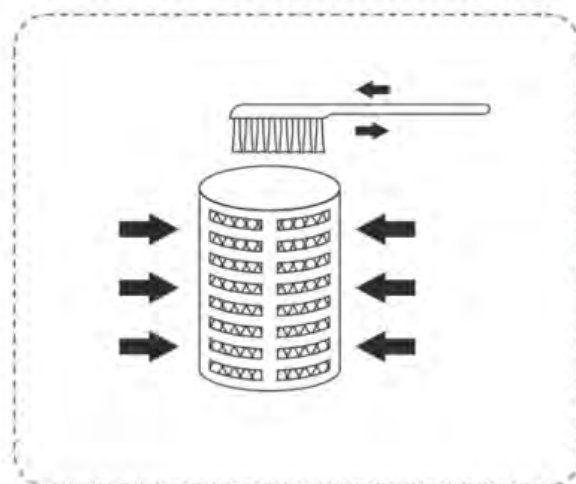


1. Öffnen der Abdeckklappe des Speisewassertanks. 5 Sekunden warten.



2. Speisewassertank herausheben und auf ebene Fläche stellen.

4. Edelstahl-Sedimentfilter mit einer Bürste reinigen und zurückstecken. Speisewassertank wieder einsetzen.



3. Edelstahl-Sedimentfilter herausziehen.

Die Filter und Ihre Funktion



1. Edelstahl Sedimentfilter. Vorfilter zur Entfernung von Rost, Sediment, Kunststoffteilen und Sand.



2. Kokoschalen Aktivkohlefilter zur Beseitigung von Wasserverunreinigungen, restlichem Chlor, Verfärbungen und Gerüchen. Die Aktivkohle bindet zusätzlich Giftstoffe durch ihre Absorptionskraft und ist daher wichtig für die Bindung und Wasserfiltrierung von Schwermetallen, Pflanzenschutzmitteln, Röntgenkontrastmitteln, Medikamentenrückständen, Hormonen und weiteren Schadstoffen



3. Hochwertige GE Umkehrosmose-Membran 0,0001 Micron zur Entfernung von Pestiziden, Bakterien, Viren, restlichen Schwermetall-Ionen wie Uran, Blei, Kalk und anderen mineralischen Ionen wie Nitrat, Nitrit, Chlorid, und Kochsalz.

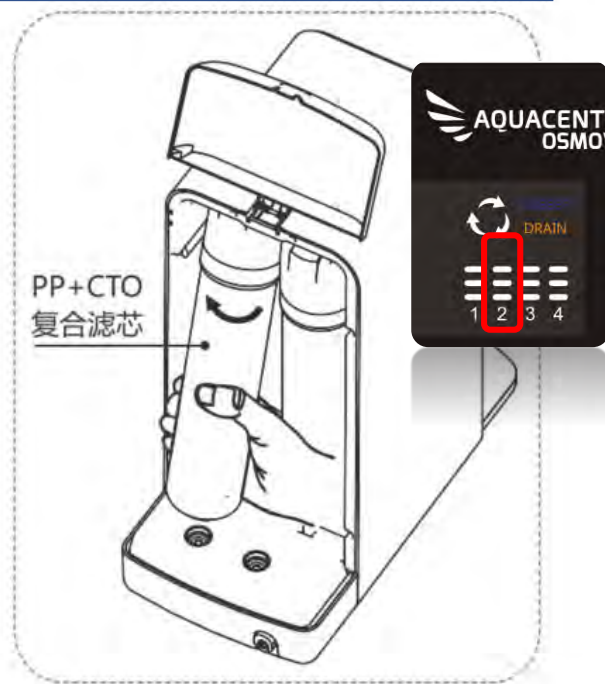


4. ACF Aktivkohle Faserfilter für restliches Chlor und zur Geschmacksverbesserung. Dieser Filter dient auch der Keimsperre gegenüber dem Auslaufhahn und bietet daher einen perfekten Hygieneschutz für den Osmosewasser Vorratstank.

Filter wechseln

Wenn der Filterindikator am Display das Wechseln eines Filters anzeigt, entfernen Sie den Speisewassertank, um den Filterzugang zu ermöglichen.

Drehen Sie dann den angezeigten Filter heraus...



Und ersetzen ihn mit einer neuen PP-CTO Filterpatrone



Drehen Sie dann den angezeigten Filter heraus...



Und ersetzen ihn mit einer neuen RO Osmose-Membran



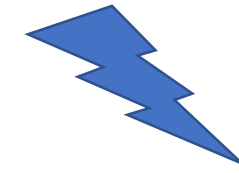
Drehen Sie dann die beiden vorderen Filter heraus, um den Zugang zu schaffen



Ziehen Sie den ACF-Filter am Ring heraus und drücken Sie den Austauschfilter hinein

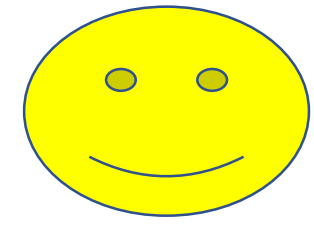
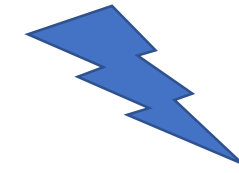


Störungsbehebung 1



1. Wenn das Gerät den Wasserfluss nicht mehr stoppt oder ein Fehlercode E 3 oder E 2 am Display erscheint, ziehen sie bitte den Netzstecker, um die Pumpe abzuschalten. Sollte das Gerät nach erneuter Verbindung mit dem Stromnetz erneute Fehlfunktion zeigen, ziehen sie den Netzstecker erneut und verständigen bitte den Kundendienst vor dem nächsten Betrieb.
2. Wenn das Heizelement trocken läuft, zeigt das Gerät „dry fire alarm“ an, indem der 80° Knopf blinkt. Bitte ziehen Sie den Netzstecker für 15 Sekunden und stecken ihn wieder ein. Benutzen sie dann den „Ambient“ Temperaturschalter. Sollte das Gerät danach nicht mehr einwandfrei funktionieren, verständigen Sie bitte den Kundenservice für weitere Hilfe.
3. Das Gerät darf nicht länger als 40 Minuten kontinuierlich betrieben werden, z.B., indem man permanent Wasser nachfüllt, bevor die Niedrigwasseranzeige erreicht wird.
4. „Ambient“ Wasser wird nicht produziert: checken Sie den Stromanschluss und/oder den Füllstand des Speisewassertanks.
5. Es kommt kein heißes Wasser: Beim Erstbetrieb ist dies eine Selbstschutzvorrichtung, um Überhitzung zu vermeiden. Ansonsten könnte der Osmosewasser-Tank leer sein. Warten Sie ab, bis die Nachfüllpumpe zum Stillstand kommt.
6. Es kommt gar kein Wasser: Die Klappe über dem Speisewassertank ist nicht zu? Der Speisewassertank ist nicht korrekt aufgesetzt? Ist genügend Wasser im Speisewassertank?
7. Das Wasser riecht seltsam: Wurde die Erstreinigung nicht 3 mal durchgeführt? Wurde die Reinigung nach Betriebsunterbrechung nicht durchgeführt? Wurden alle Filter rechtzeitig gewechselt?
8. Anormale Geräusche: Ist genügend Wasser im Speisewassertank? Füllen Sie diesen komplett und öffnen und schließen Sie die Klappe darüber 3 – 5 x hintereinander. Bei sehr hartem oder qualitativ sehr minderwertigem Wasser ist gegebenenfalls ein früherer Filterwechsel nötig. Kontaktieren Sie den Kundenservice.

Störungsbehebung 2

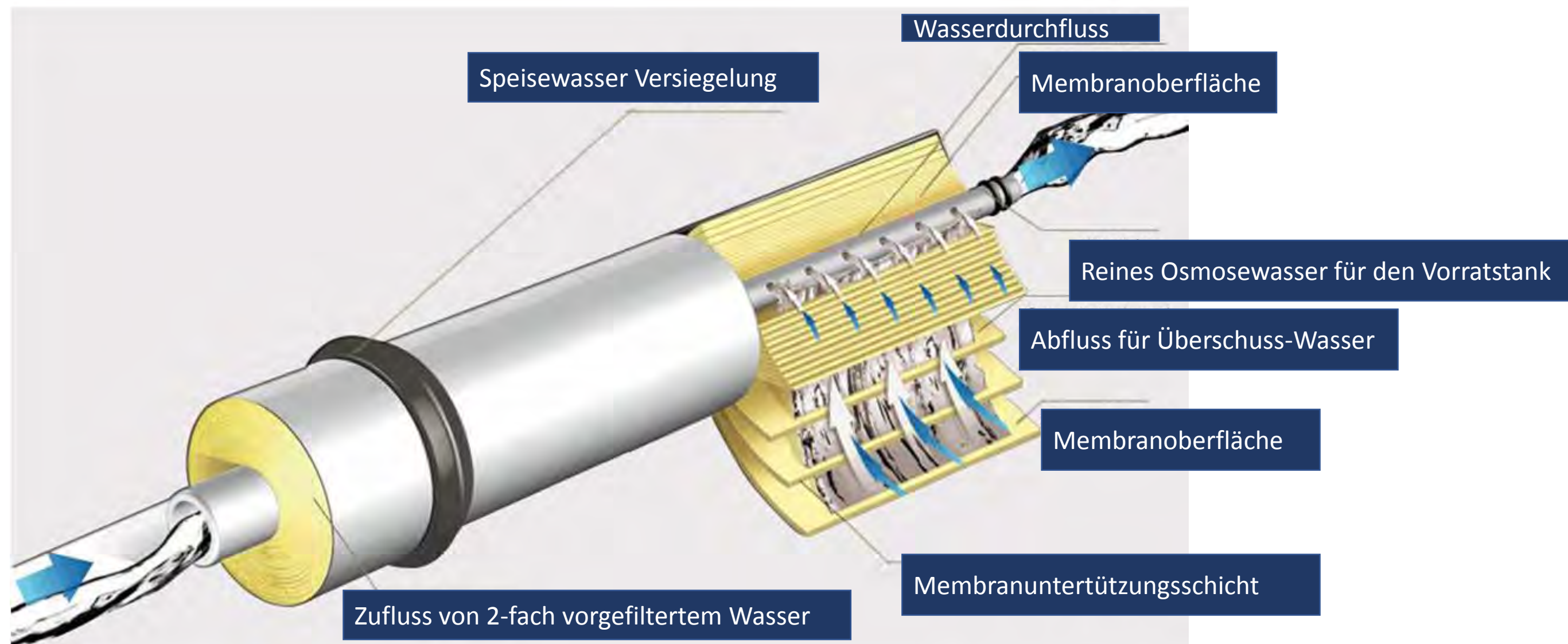


1. Wenn Wasser aus dem Gerät läuft, checken Sie bitte folgendes: Ist der Tropfenauffangbehälter voll? Oder ist das Ventil unterhalb des Speisewassertanks vielleicht verstopft? Versuchen sie dann, es z.B. mit einem kleinen Fingerhut frei zu machen oder zurückzustellen oder fragen Sie bei Misserfolg beim Kundendienst nach einem Ersatzventil.
2. Falls Wasser aus dem Inneren des geräts läuft, ziehen sie bitte den Netzstecker und verständigen Sie den Kundendienst.
3. Falls das Gerät nach dem Anstecken an das Stromnetz keine Reaktion zeigt, kontrollieren Sie den Sitz des Netzsteckers und sichten das Stromkabel auf Beschädigungen. Beim geringsten Verdacht auf eine Beschädigung oder bei Anschluss an einer nicht geerdeten Steckdose trennen Sie das Gerät sofort vom Stromnetz und verständigen den Kundenservice.
4. Das Display reagiert nicht? Trennen sie das Netzkabel für 10 Sek. vom Stromnetz und stecken es wieder in die Steckdose. Wenn immer noch keine Reaktion erfolgt: Kabel abstecken und Kundenservice verständigen.
5. Fehlermeldung E1, E2 oder E 3 auf dem Display. Setzen Sie das System durch Ab- und Anstecken des Stromkabels für 10 Sekunden zurück. Bei Wiederaufflackern der Fehlermeldung bitte vom Stromnetz trennen und den Kundenservice verständigen.

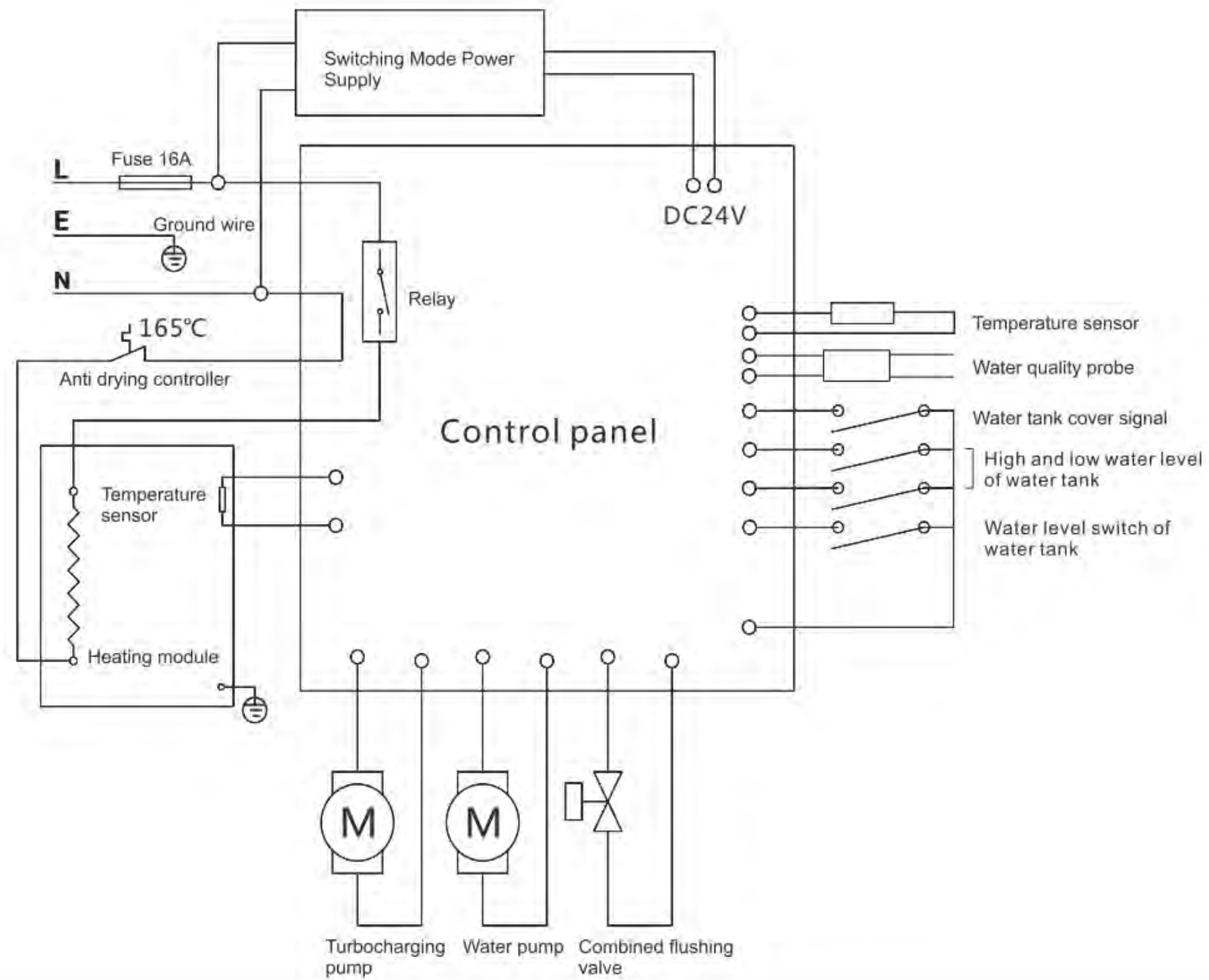
Garantie: Sachgemäße Behandlung entsprechend dieser Bedienungsanleitung vorausgesetzt, erhalten Sie für dieses Gerät eine Garantie und Gewährleistung von 2 Jahren. Die Einhaltung der Garantiefrist ist durch eine Rechnung durch den Kunden zu belegen. Eine Missachtung der Bedienungsanleitung, Eingriffe in das Gerät durch den Kunden, ungeeignete Lagerung und Handhabung, nicht originale Verbrauchsteile wie Filter, höhere Gewalt und unachtsame Handhabung führen zum Verlust der Garantie. Dennoch bietet Ihr Händler auch jenseits von Garantieleistungen Reparaturdienste zu attraktiven Konditionen an.

Grundlagen der OSMOVEDA Membran-Technologie

Die non-plus-ultra-feine Reverse-Osmosis Membran aus den USA lässt aufgrund ihrer minimalen Porendichte nur Wassermoleküle und noch kleinere Bestandteile durch, die durch die Pumpe des OSMOVEDA ausgepresst werden. Alles was diese Membran - die sogar den Urin von Astronauten zu Trinkwasser machen könnte - nicht durchlässt, wird in dem zirkulierenden Spülwasser, das die Membran auch zusätzlich sauber hält, am Durchfluss gehindert, sodass hinter der Membran ein perfekt gereinigtes, schadstofffreies Trinkwasser entsteht, das in einem keimgesicherten Reinwassertank mit einem Fassungsvermögen von 1,5 Litern bis zum Verbrauch zwischengelagert wird.



Schaltdiagramm: Infos für Elektro-Profis



Technische Daten

RO (reverse osmosis) System „Aquacentrum OSMOVEDA“

- Wasserleitungsunabhängige Umkehrosmoseanlage mit Heißwasserfunktion bis 95 Grad C
- 3 Vorfilter System mit Sedimentfilter (Edelstahl), Aktivkohlevorfilter, Ro Membranfilter 0,0001 Micron
- 1 ACF Aktivkohle Mikrofaser Nachfilter als Keimsperre
- Temperaturstufen: Raumtemperatur, 50° C, 85° C, 95° C mit Kindersicherung ab 50° C.
- Installationslose Aufstellung an einer beliebigen geraden Oberfläche mit 220 V Stromanschluss.
- Gehäusematerial: Plastik
- Zertifikate: CB, CE, RoHS und weitere
- Maße: 300 x180 x 380mm
- Maximaler Stromverbrauch bei voller Heizleistung: 2200 W
- Stromspannung (V): 220 bei 50 Hz
- Vorratstank für Speisewasser 5,0 l
- Bereitschaftstank für gefiltertes Wasser: 1,5 l
- Hergestellt im Auftrag von Aquacentrum in China
- Typenbezeichnung: OSMOVEDA 1374
- Funktionen: RO (Umkehrosmosefiltriertes) Wasser mit Raumtemperatur, 50, 85 oder 95 Grad Celsius nach Wahl
- Gehäusefarbe: Weiß
- Name: Aquacentrum OSMOVEDA
- Heizleistung 27l/ Std.bei 90 Grad C.
- Packungsgröße: 515 x 252 x542mm
- Gewicht: 6 kg