

Filterwechsel

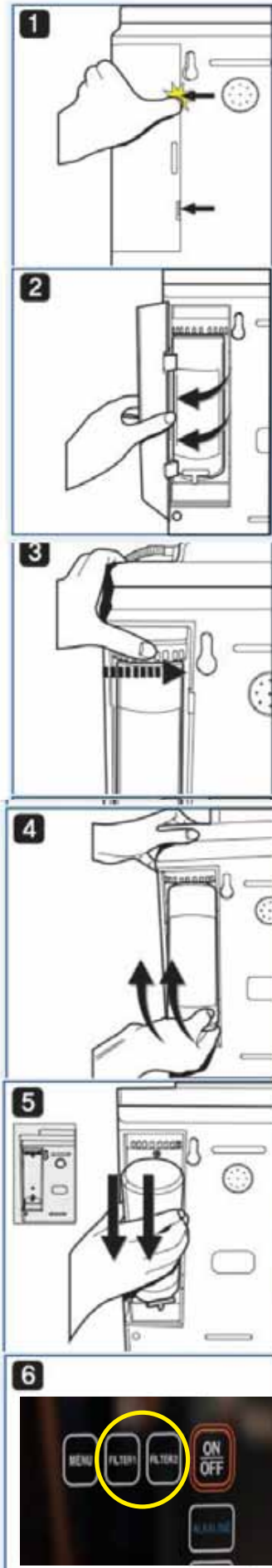
Wenn das Symbol für einen Filterwechsel im Display aufblinkt, ist es Zeit für einen Filterwechsel. Die Filterlaufzeiten werden im Display bei den jeweiligen Filtersymbolen litergenau angezeigt. Das Gerät wird Sie nach 5000 geflossenen Litern warnen und den Filterwechsel signalisieren.

Stoppen Sie, wenn schon nicht der Fall, den Wasserzufluss zum Gerät. Bei vorhandener Wasserhahninstallation: Bitte zuerst Wasserzufuhr am Wasserhahn stoppen, und erst danach das Umschaltventil auf Wasserhahnbetrieb umstellen. Anschließend schalten Sie den Ionisierer mit dem ON/OFF Knopf aus. Er geht dann in den Ruhemodus. Bei der Festinstallation schalten Sie den Ionisierer lediglich mit dem ON/OFF Knopf aus. Er geht dann in den Ruhemodus.

1. Nehmen Sie die Abdeckung des Filtergehäuses auf der Rückseite ab.
 - Drücken Sie dazu auf die Plastikerhöhungen des Filtergehäuses auf der Seite während Sie die Abdeckung nach links bzw. rechts klappen.
2. Klappen Sie die Abdeckung nach außen und nehmen Sie diese ab.
3. Haltering in Richtung der Pfeile voll aufdrehen
4. Drücken Sie den Filter von unten nach oben und ziehen Sie den Filter in Pfeilrichtung heraus. Sollte Ihre Fingerkraft nicht ausreichen hilft ein Hebel, z.B. ein Schraubendreher mit breitem Ende.
5. Den neuen Filter in Pfeilrichtung wieder einsetzen und den Befestigungsring nach links zudrehen.
6. Setzen Sie die Filterlaufzeit des gewechselten Filters wieder zurück bzw. auf 0000 Liter:
 - Hierzu drücken und halten Sie das entweder das Filter Bedienelement „FILTER 1“ oder das Bedienelement „FILTER 2“ für länger als 5 Sekunden gedrückt.

Bitte beachten Sie

- Überprüfen Sie den Filtereinsatz auf Leckagen bevor Sie die Filtergehäuseabdeckung wieder aufsetzen.
- Nach jedem Filterwechsel drücken Sie auf ACID-Modus und lassen das Wasser ca. 3 -5 Minuten laufen. Der Aktivkohlestaub (schwarz) wird dabei weggespült.
- Wenn Sie das Gerät ein paar Tage nicht genutzt haben, drücken Sie ebenfalls auf ACID und lassen das Wasser ca. 1-2 Minuten laufen.



Wie man am leichtesten den Dion Blue bzw. Family Filter austauscht.

1. Öffnen Sie zunächst die Filterkappe und drehen Sie die Konterschraube über dem Filter ganz nach oben. Bild links unten:



2. Benutzen Sie ein gerade zur Verfügung stehendes Textilstück/Tuch oder dergleichen. Platzieren Sie das Tuch am oberen Ende des Filters. (Bild oben rechts)
3. Ziehen Sie den Filter diagonal nach vorne heraus. (Bild unten)

